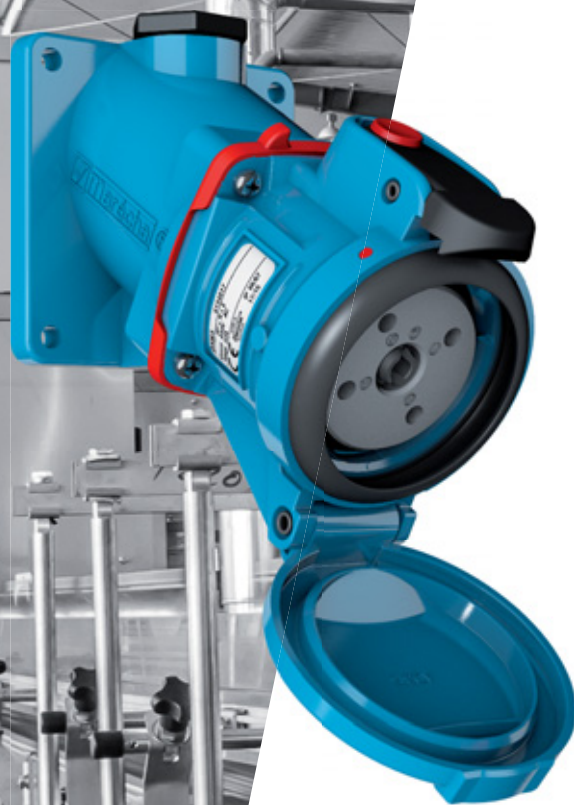


DSN



DECONTACTOR™ KOMPAKT UND WASSERDICHT



20 A/32 A/63 A

- ▶ IP66/IP67/IP69 automatisch beim Stecken
- ▶ Integriertes Schaltvermögen ac-22 und ac-23
- ▶ Gehäuse aus GRP UL94 chemikalienbeständig
- ▶ Mechanische Schutzart IK08, vibrationsfest
- ▶ Temperatur -40 +60 °C
- ▶ Mit Drehsicherheitscheibe, bis zu 4 Hilfs-/Pilotkontakten

TECHNISCHE EIGENSCHAFTEN

Steckvorrichtungen mit integrierter Schaltfunktion gemäß IEC EN 60309-1 und IEC EN 60309-4.

	DSN1	DSN3	DSN6
Nennstrom (In)	20 A	32 A	63 A
U _{max}	500 V	690 V	1 000 V
Leistung kW AC-22/AC-23	10 kW	15 kW	30 kW
Schaltvermögen AC-22	20 A/500 V	32 A/690 V	50 A/690 V
Schaltvermögen AC-23	20 A/400 V	32 A/400 V	63 A/400 V
Optionale Hilfskontakte	2 pil	2 aux	4 aux
Kodierpositionen	<<< 24 >>>		
Temperaturbereich	<<< -40 °C bis +60 °C >>>		
Kurzschlussstrom IK	<<< 10 kA >>>		

EMPFOLHENE MONTAGE



SCHUTZART IP66/IP67/IP69



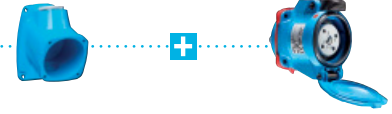
Die DSN-DECONTACTOR™-Steckvorrichtungen entsprechen (Unsere Zertifikate finden Sie auf marechal.com):

- den internationalen und europäischen Normen IEC EN 60309-1 und IEC EN 60309-4 für Industriesteckvorrichtungen
- der europäischen Niederspannungsrichtlinie 2006/95/EG (2014/35/EG ab dem 20. April 2016)
- der "Maschinenrichtlinie" 2006/42/EG bzgl. Lasttrennvorrichtung
- Schaltvermögen nach Gebrauchskategorie AC-22 und AC-23 der Norm für Niederspannungsschaltgeräte IEC EN 60947-3
- den Normen UL 1682 und 2682 (USA) und CSA C22.2 N° 182.1-07 (Kanada) für Steckvorrichtungen.

Die gängigen Modelle sind außerdem zertifiziert von VDE, VERITAS LCIE, UL, AS, TR CU (GOST) und cCSAus, sowie von BUREAU VERITAS MARINE und der Norm MIL-S-901D.



AUFBAUDOSE DSN1



Wandsockel 30° Kunststoff 511B3M20 + Einbaudose 6114017

STECKER DSN1



Griff gerade Kunststoff 511P0D18 + Einbaustecker 6118017

TECHNISCHE DATEN

Nennstrom	20 A	Temperaturbereich	-40 °C bis +60 °C
Maximale Spannung	500 V	Leiterquerschnitt (min. / max.) flexibel	1-2,5 mm ²
Schutzart (bei geschlossenem Deckel)	IP66/IP67/IP69	Leiterquerschnitt (min. / max.) starr	1,5-4 mm ²
Schutzart (automatisch beim Stecken)	IP66/IP67/IP69	Andere Leiterquerschnitte	auf Anfrage
Mechanische Schutzart	IK08	Kodierpositionen	24

Schaltvermögen des DECONTACTOR™

Gemäß den Normen IEC EN 60309-1 und IEC EN 60309-4	20 A/500 V
Schaltvermögen nach der Norm IEC EN 60947-3 / AC-22A	20 A/500 V
Schaltvermögen nach der Norm IEC EN 60947-3 / AC-23A	20 A/400 V
Kurzschlussstrom IK	10 kA
Leistung kW AC-22/AC-23	10 kW

EINBAUDOSE DSN1 (20 A)



EINBAUSTECKER DSN1 (20 A)



Duale Spannung
(siehe auch S. 7)

20-24 V AC	2P	611408A	611808A
220-250 V AC	1P+N+E	6114015	6118015
380-440 V AC	3P+E	6114013	6118013
220-250 V AC 380-440 V AC	3P+N+E	6114017	6118017
480-500 V AC	3P+E	6114093	6118093
480-500 V AC	3P+N+E	6114097	6118097
Pilotkontakte 2A/250 V AC	+ 2 Pilotkontakte	Art.-Nr. + 972	NA

► Andere Spannungen und Kontaktkonfigurationen auf Anfrage (siehe auch S. 10).



Wenn Sie schwarzfarbige Geräte brauchen, ersetzen Sie die zweite Ziffer Nr. 1 durch 5

INFO +

OPTIONEN UND ZUBEHÖR

Kästen, Adapter und Griffe finden Sie im Anschluss an dieses Kapitel auf Seite 22





AUFBAUDOSE DSN3



Wandsocket 30°
Kunststoff
512B3M25

Einbaudose
6134017

STECKER DSN3



Griff gerade Kunststoff
512P0D21

Einbaustecker
6138017

TECHNISCHE DATEN

Nennstrom	32 A	Temperaturbereich	-40 °C bis +60 °C
Maximale Spannung	690 V	Leiterquerschnitt (min. / max.) flexibel	2,5-6 mm ²
Schutzart (bei geschlossenem Deckel)	IP66/IP67/IP69	Leiterquerschnitt (min. / max.) starr	2,5-10 mm ²
Schutzart (automatisch beim Stecken)	IP66/IP67/IP69	Andere Leiterquerschnitte	auf Anfrage
Mechanische Schutzart	IK08	Kodierpositionen	24

Schaltvermögen des DECONTACTOR™

Gemäß den Normen IEC EN 60309-1 und IEC EN 60309-4	32 A/690 V
Schaltvermögen nach der Norm IEC EN 60947-3 / AC-22A	32 A/690 V
Schaltvermögen nach der Norm IEC EN 60947-3 / AC-23A	32 A/400 V
Kurzschlussstrom IK	10 kA
Leistung kW AC-22/AC-23	15 kW

EINBAUDOSE DSN3 (32 A)



EINBAUSTECKER DSN3 (32 A)



Duale Spannung
(siehe auch S. 7)

20-24 V AC	2P	613408A	613808A
220-250 V AC	1P+N+E	6134015	6138015
380-440 V AC	3P+E	6134013	6138013
220-250 V AC 380-440 V AC	3P+N+E	6134017	6138017
660-690 V AC	3P+E	6134193	6138193
380-400 V AC 660-690 V AC	3P+N+E	6134197	6138197
Hilfskontakte 30 A/500 V AC	+ 2 Kontakte	Art.-Nr. + 972	Art.-Nr. + 972

► Andere Spannungen und Kontaktkonfigurationen auf Anfrage (siehe auch S. 10).



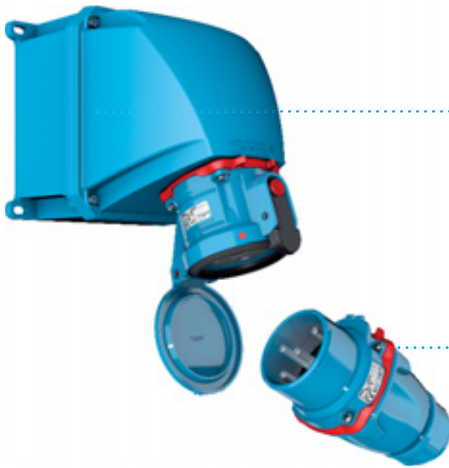
Wenn Sie schwarzfarbige Geräte brauchen, ersetzen Sie die zweite Ziffer Nr. 1 durch 5

INFO +

OPTIONEN UND ZUBEHÖR

Kästen, Adapter und Griffe finden Sie im Anschluss an dieses Kapitel auf Seite 22





AUFBAUDOSE DSN6



Wandsockel Kunststoff
70°
513C7M25

Einbaudoose
6164017

STECKER DSN6



Griff gerade Kunststoff
513POD30

Einbaustecker
6168017

TECHNISCHE DATEN

Nennstrom	63 A	Temperaturbereich	-40 °C bis +60 °C
Maximale Spannung	1 000 V	Leiterquerschnitt (min. / max.) flexibel	6-16 mm ²
Schutzart (bei geschlossenem Deckel)	IP66/IP67/IP69	Leiterquerschnitt (min. / max.) starr	10-25 mm ²
Schutzart (automatisch beim Stecken)	IP66/IP67/IP69	Andere Leiterquerschnitte	auf Anfrage
Mechanische Schutzart	IK08	Kodierpositionen	24

Schaltvermögen des DECONTACTOR™

Gemäß den Normen IEC EN 60309-1 und IEC EN 60309-4	(63 A/690 V) oder (45 A/1 000 V)
Schaltvermögen nach der Norm IEC EN 60947-3 / AC-22A	50 A/690 V
Schaltvermögen nach der Norm IEC EN 60947-3 / AC-23A	63 A/400 V
Kurzschlussstrom IK	10 kA
Leistung kW AC-22/AC-23	30 kW

EINBAUDOSE DSN6 (63 A)



EINBAUSTECKER DSN6 (63 A)



Duale Spannung
(siehe auch S. 7)

20-24 V AC	2P	616408A	616808A
190-230 V AC	3P+E	6164033	6168033
220-250 V AC	1P+N+E	6164015	6168015
380-440 V AC	3P+E	6164013	6168013
220-250 V AC 380-440 V AC	3P+N+E	6164017	6168017
660-690 V	3P+E	6164193	6168193
380-400 V 660-690 V	3P+N+E	6164197	6168197
Hilfskontakte 16 A/400 V AC	+ 2 Kontakte	Art.-Nr. + 972	Art.-Nr. + 972
Hilfskontakte 16 A/400 V AC	+ 4 Kontakte	Art.-Nr. + 264	Art.-Nr. + 264

► Andere Spannungen und Kontaktkonfigurationen auf Anfrage (siehe auch S. 10).



Wenn Sie schwarzfarbige Geräte brauchen, ersetzen Sie die zweite Ziffer Nr. 1 durch 5

INFO +

OPTIONEN UND ZUBEHÖR


Kästen, Adapter und Griffe finden Sie im Anschluss an dieses Kapitel auf Seite 22







OPTIONEN (NÄHERE INFORMATIONEN ZU DEN OPTIONEN AUF SEITE 216)

	DSN1 size 1	DSN3 size 2	DSN6 size 3	
SCHUKO-ADAPTER				
	MARECHAL GmbH-Industriesteckvorrichtung 1P+N+E auf der einen Seite, Schuko-Dose 10 / 16 A 230 V auf der anderen Seite (mit integrierter Absicherung).	6118015D11*	6138015D11*	NA
	* Schuko-Adapter auch erhältlich nach ausländisch Standards: Ersetzen Sie D11 durch D40 für das Vereinigte Königreich, D30 für Deutschland, D06 für Italien...			
VERRIEGELUNG DURCH STIFT FÜR 2 VORHÄNGESCHLÖSSER Ø 4-8mm (VORHÄNGESCHLÖSSER NICHT IM LIEFERUMFANG ENTHALTEN)				
	Art.-Nr. Einbaudose + 843	Art.-Nr. Einbaudose + 843	Art.-Nr. Einbaudose + 843	
SCHLIEßBÜGEL FÜR 1 - 6 VORHÄNGESCHLÖSSER				
	873A541	873A541	873A541	
NOT-AUS-HAKEN				
	Art.-Nr. Einbaudose +453	Art.-Nr. Einbaudose +453	Art.-Nr. Einbaudose +453	
IP66/67 STECKER-GUMMIKAPPE				
	611A426	613A426	616A426	
EINZIEHHILFE (GRIFFFLASCHE, 2 STÜCK)				
	611A346	613A346	616A346	
DECKEL 180° ÖFFNEND				
	Art.-Nr. Einbaudose +10	Art.-Nr. Einbaudose +10	Art.-Nr. Einbaudose +10	
SCHLIESSENDER DECKEL (OHNE VERSCHLUSS IP40)				
	Art.-Nr. Einbaudose +R	Art.-Nr. Einbaudose +R	Art.-Nr. Einbaudose +R	
SCHLIESSEND UND 180° ÖFFNEND				
	Art.-Nr. Einbaudose +18	Art.-Nr. Einbaudose +18	Art.-Nr. Einbaudose +18	
SCHLIEßENDER DECKEL FÜR EINBAUSTECKER ABSCHLIESSBAR (IP55)				
	NA	613A226	616A226	
SELF-EJECTING (SIEHE KAPITEL ARTIKELNUMMERN UND OPTIONEN SEITE 228)				
				



ZUBEHÖR (VERWEISE AUF ARTIKELNUMMERN SEITE 238)

ADAPTER		DSN1 size 1	DSN3 size 2	DSN6 size 3
ADAPTER AUS KUNSTSTOFF				
	30°	511M3	512M3	513M3
	70°	511M7	512M7	513M7
	30°	551M3	552M3	553M3
	70°	551M7	552M7	553M7
ADAPTER AUS METALL				
	0° (gerade)	591M0	592M0	593M0
	30°	591M3	592M3	593M3
	70°			593M7

TPM GEHÄUSE

DSN1
size 1

WANDSOCKEL GERADE MIT SCHWARZEM KUNSTSTOFFDECKEL FÜR MECHANISCHE SELF-EJECTING STECKVORRICHTUNG (IP55)



Gehäuse Größe (LxBxT)

121 x 136 x 60

551B0065 Gehäuse Größe 1 ohne LED
 551B0165 Gehäuse Größe 1 + 1 LED
 551B0265 Gehäuse Größe 1 + 2 LEDs



ZUBEHÖR (VERWEISE AUF ARTIKELNUMMERN SEITE 238)

GRIFFE



DSN1
size 1

DSN3
size 2

DSN6
size 3



GRIFF AUS KUNSTSTOFF MIT INTEGRIERTER KABELVERSCHRAUBUNG



9-18 mm

511P0D18*

5-21 mm

511P0D21

512P0D21

* Kurz

10-30 mm

513P0D30



9-18 mm

551P0D18*

5-21 mm

552P0D21

* Kurz

10-30 mm

553P0D30



Neigung
60°

9-18 mm

511P6D18



Neigung
60°

9-18 mm

551P6D18

GRIFF AUS KUNSTSTOFF + KABELVERSCHRAUBUNG AUS KUNSTSTOFF VERSCHRAUBT (SCHWARZ FARBE VERSION ERSETZEN DIE ZWEITE REFERENZZEICHEN DER 1 BIS 5)



5-12 mm

511P020P

512P020P

513P020P

Art.-Nr. +443 (DSN1 10-14 mm)

9-18 mm

511P025P

512P025P

513P025P

Art.-Nr. +443 (DSN1 12-18 mm)

14-25 mm

511P032P

512P032P

513P032P

Art.-Nr. +443

18-32 mm

512P040P

513P040P

Art.-Nr. +443

GRIFF AUS METALL + KABELVERSCHRAUBUNG AUS METALL VERSCHRAUBT (+ ERDLEITER)



7-13 mm

592P020M

593P020M

8-16 mm

592P025M

593P025M

16-24 mm

592P032M

593P032M

22-32 mm

593P040M

GRIFF AUS KUNSTSTOFF MIT GEWINDE (OHNE KABELVERSCHRAUBUNG, SCHWARZ FARBE VERSION ERSETZEN DIE ZWEITE REFERENZZEICHEN DER 1 BIS 5)



M20

511P0M20

512P0M20

513P0M20

Art.-Nr. +443

M25

511P0M25

512P0M25

513P0M25

Art.-Nr. +443

M32

511P0M32

512P0M32

513P0M32

Art.-Nr. +443

M40

512P0M40

513P0M40

Art.-Nr. +443

GRIFF AUS METALL MIT GEWINDE (ohne KABELVERSCHRAUBUNG)



M20

592P0M20

593P0M20

M25

592P0M25

593P0M25

M32

592P0M32

593P0M32

M40

593P0M40

WANDSOCKEL



DSN1
size 1

DSN3
size 2

DSN6
size 3

WANDSOCKEL AUS KUNSTSTOFF (SCHWARZ FARBE VERSION ERSETZEN DIE ZWEITE REFERENZZEICHEN DER 1 BIS 5)



DSN1

30°	M20	511B3M20	512B3M20	
30°	M25	511B3M25	512B3M25	513B3M25

WANDSOCKEL AUS METALL (+ ERDLEITER)



20°	M20		592B2M20	593B2M20
20°	M25		592B2M25	593B2M25
20°	M32			593B2M32

WANDSOCKEL AUS KUNSTSTOFF + ADAPTER AUS KUNSTSTOFF (SCHWARZ VERSION SEE ZUBEHÖR DXN SEITE 169)



Erdschiene Art.-Nr.:
51AA089

70°	Ohne Bohrung	511C7000	512C7000	513C7000
70°	Bohrung Ø 20	511C7M20	512C7M20	
70°	Bohrung Ø 25	511C7M25	512C7M25	513C7M25
70°	Bohrung Ø 32	511C7M32	512C7M32	513C7M32
70°	Bohrung Ø 40		512C7M40	513C7M40

WANDSOCKEL AUS METALL (+ ERDLEITER) + ADAPTER AUS KUNSTSTOFF



30°	M20	511C3M20	512C3M20	513C3M20
30°	M25		512C3M25	513C3M25
30°	M32		512C3M32	513C3M32
30°	M40		512C3M40	513C3M40

WANDSOCKEL AUS METALL (+ ERDLEITER) + ADAPTER AUS METALL



30°	M20		592C3M20	593C3M20
30°	M25		592C3M25	593C3M25
30°	M32		592C3M32	593C3M32
30°	M40			593C3M40



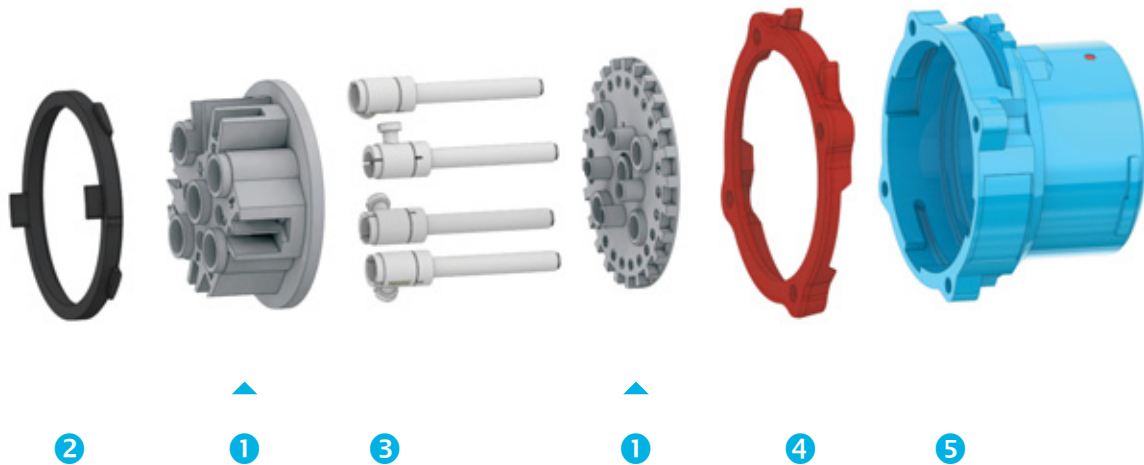
0° (gerade)	M20		592C0M20	593C0M20
0° (gerade)	M25		592C0M25	593C0M25
0° (gerade)	M32		592C0M32	593C0M32
0° (gerade)	M40			593C0M40



70°	M20			593C7M20
70°	M25			593C7M25
70°	M32			593C7M32
70°	M40			593C7M40



ERSATZTEILE



STECKER		DSN1	DSN3	DSN6
1	Steckereinsatz	611A010	311A010	313A010
2	Sprengring	611A583	311A583	616A583
3	Steckerkontakt	611A011	311A011	616A011
4	Dichtung	611AB26	613AB26	313AB26
		611AR26	613AR26	313AR26
		611AV26	613AV26	313AV26
		611AN26	613AN26	313AN26
5	Steckerkörper	611A501	613A501	616A501



Denken Sie auch an den Montageschlüssel



Gelber Montageschlüssel
31-A500-1

Für Ersatzteilbedarf sprechen Sie uns bitte an.

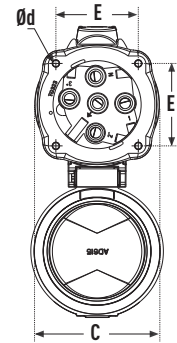
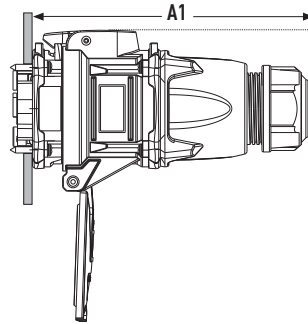
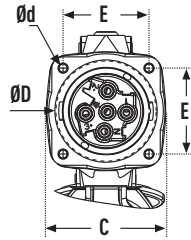
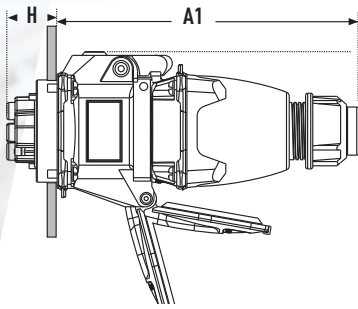


EINBAUDOSE	DSN1	DSN3	DSN6
1 Doseneinsatz	611A020	311A020	313A020
2 Sprengring	611A583	311A583	616A583
3 Dosenkontakt	611A021	311A021	616A021
4 Dichtung	611AB26	613AB26	313AB26
	611AR26	613AR26	313AR26
	611AV26	613AV26	313AV26
	611AN26	613AN26	313AN26
5 Dosenkörper	611A524	613A524	616A524
6 Dichtungsring	611A074	613A074	616A074

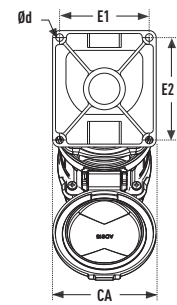
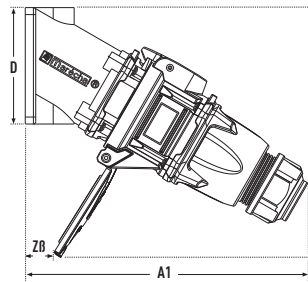
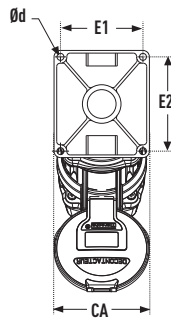
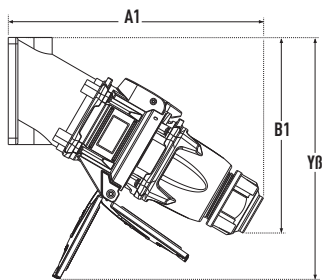
Für Ersatzteilbedarf sprechen Sie uns bitte an.



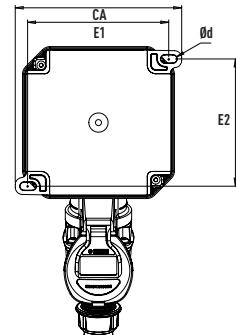
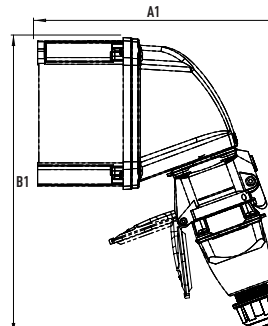
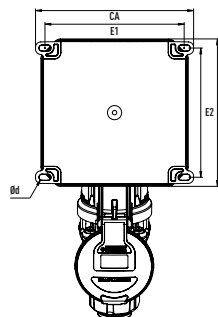
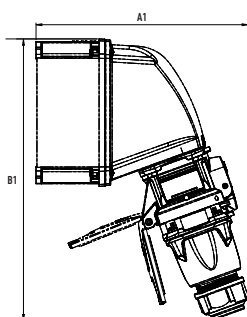
ABMESSUNGEN



	A1	C	E	H	Ød*	ØD*
DSN1	147	58	42	25	4,5	51
DSN3	171	74	48	14	5	58
DSN6	184	84	55	16	5	68

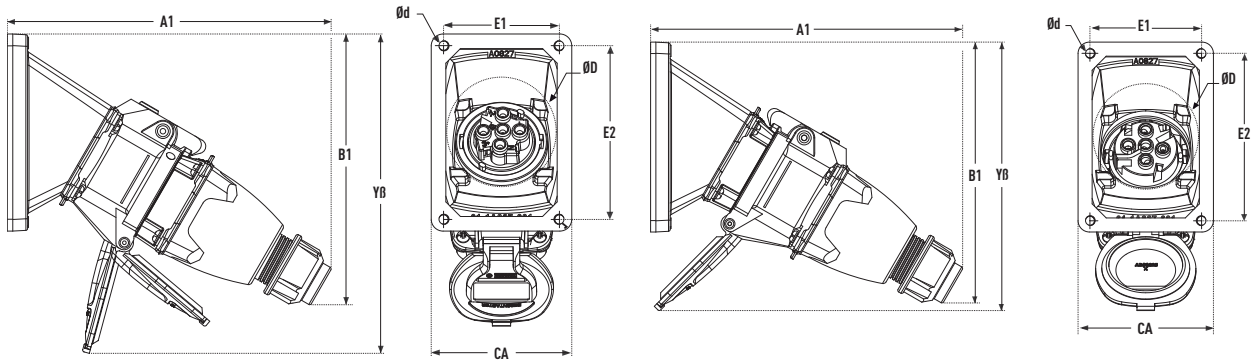


	A1	B1	CA	E1	E2	Ød*
DSN1	196	154	68	36/56	78	4,5
DSN3	213	159	84	70	70	6
DSN6	238	182	89	77	88	6,5

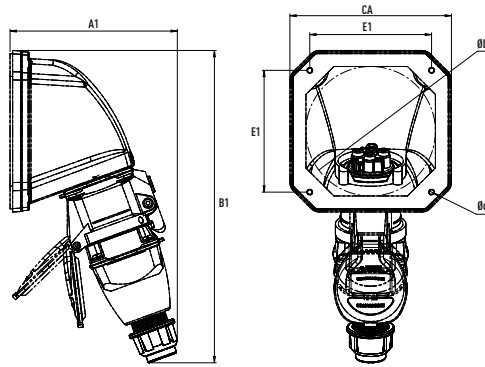


	A1	B1	CA	E1	E2	Ød*
DSN1	200	244	138	117	105,5	6,5
DSN3	207	262	138	117	105,5	6,5
DSN6	239	300	178	157	145,5	6,5

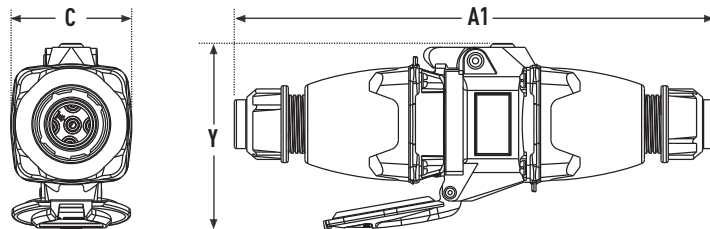
*Ød : Maximaler Bohrdurchmesser.



	A1	B1	CA	E1	E2	Ød*	ØD*
DSN1	177	148	77	63	95	5	51
DSN3	197	165	77	63	95	5,5	58
DSN6	212	178	77	63	95	5,5	68



	A1	B1	CA	E1	Ød*	ØD*
DSN1	131	244	126	95	3,6	51
DSN3	138	262	126	95	3,6	58
DSN6	170	317	166	135	3,6	68



	A1	C	Y
DSN1	231	58	89
DSN3	265	74	116
DSN6	286	84	122

*Ød : Maximaler Bohrdurchmesser.