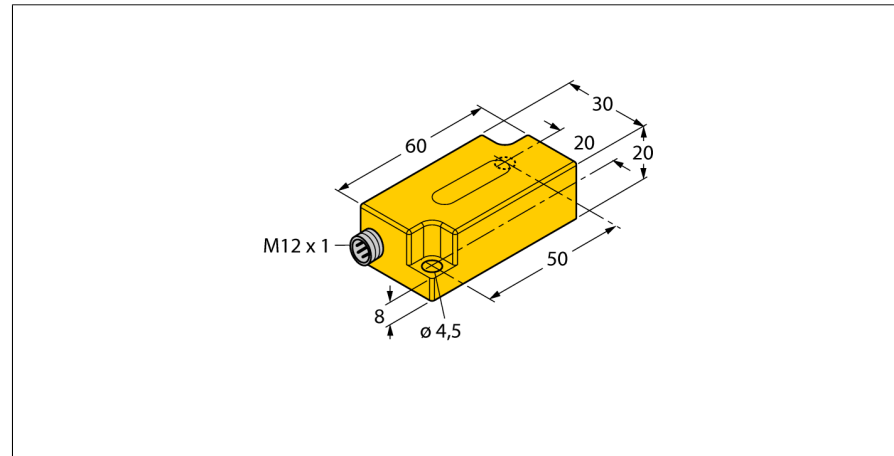
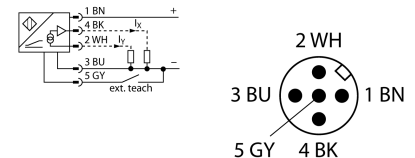


**Neigungssensor
B2N45H-Q20L60-2LI2-H1151**



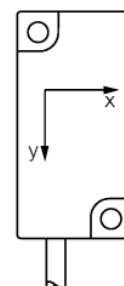
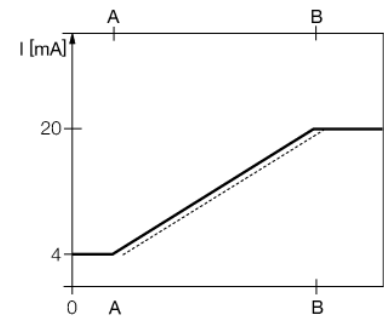
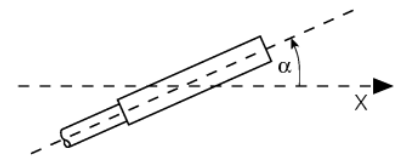
- Kunststoff, PC
- Nullpunktjustierung +/- 15° möglich
- zwei Analogausgänge
- Steckverbinder, M12 x 1

Anschlussbild



Funktionsprinzip

Die Bestimmung einer Neigung erfolgt hierbei durch ein verschleißfreies Halbleitersensorelement.



Typenbezeichnung	B2N45H-Q20L60-2LI2-H1151
Ident-Nr.	1534013
Messbereich [A...B]	-45...45 °
Messbereich x-Achse	-45...45°
Messbereich y-Achse	-45...45°
Wiederholgenauigkeit	≤ 0,2 % vom Messbereich [A – B]
Linearitätsabweichung	≤ 0,5 %
Temperaturdrift	≤ ± 0,04 % / K
Auflösung	≤ 0,1 °
Umgebungstemperatur	-30... +70 °C
Betriebsspannung	10... 30 VDC
Isolationsprüfspannung	≤ 0,5 kV
Kurzschlusschutz	ja
Drahtbruchsicherheit / Verpolungsschutz	nein/ ja
Ausgangsfunktion	5-polig, Analogausgang
Stromausgang	4...20mA
Lastwiderstand Stromausgang	≤ 0,2 kΩ
Reaktionszeit	0,1 s
	Zeit die das Ausgangssignal benötigt um auf 90% full scale zu gelangen, wenn der Winkel von -45° auf +45° geändert wird
Stromaufnahme	50 mA
Bauform	Quader, Q20L60
Abmessungen	60 x 30 x 20 mm
Gehäusewerkstoff	Kunststoff, PC
Elektrischer Anschluss	Steckverbinder, M12 x 1
Vibrationsfestigkeit	55 Hz (1 mm)
Schockfestigkeit	30 g (11 ms)
Schutzart	IP68 / IP69K
MTTF	203 Jahre nach SN 29500 (Ed. 99) 40 °C

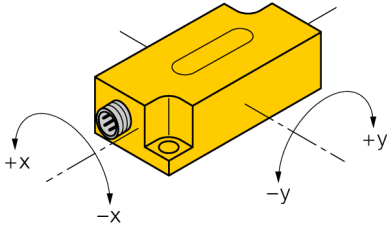
Neigungssensor B2N45H-Q20L60-2LI2-H1151

TURCK

Industrielle
Automation

Einbauhinweise / Beschreibung

Neigungsrichtung



**Neigungssensor
B2N45H-Q20L60-2LI2-H1151**

TURCK

Industrielle
Automation

Zubehör

Typ	Ident-Nr.		Maßbild
TX1-Q20L60	6967114	Teach-Adapter u. a. für induktive Drehgeber, Linearweg-, Winkel-, Ultraschall- und kapazitive Sensoren	
SG-Q20L60	6901100	Schutzgehäuse für Inklinometer im Q20L60 Gehäuse; zum Schutz gegen mechanische Einwirkungen; Material: Edelstahl	
IM43-13-SR	7540041	Grenzwertsignalgeber; einkanalig; Eingang 0/4...20mA oder 0/2...10V; Versorgung eines Zweidraht- oder Dreidraht-Transmitters/Sensors; Grenzwerteinstellung über Teach-Taster; Drei Relaisausgänge mit je einem Schließer; abziehbare Klemmenblöcke; 27 mm Breite; Universelle Betriebsspannung 20...250VUC; weitere Grenzwertsignalgeber im Katalog Interfacetechnik	